

BRUKSANVISNING

ELOFLEX D2

Les gjennom hele denne dokumentasjon før du bruker din Eloflex for å være sikker på at du bruker den på en forsvarlig måte, som ikke skader deg, omgivelsene eller din rullestol.



ELOFLEX

Takk og lykke til!

Takk for at du valgte en Eloflex som ditt hjelpemiddel. Det betyr mye for oss ettersom vår visjon er å gjøre menneskers hverdag litt enklere og gi mennesker med bevegelseshemming litt større frihet. Vi håper du erfarer begge deler med din Eloflex.

Vi tror du kommer til å få mye glede av din nye rullestol. Denne bruksanvisningen inneholder viktig informasjon om sikkerhet, bruk og vedlikehold. Vi oppfordrer deg til å lese gjennom hele denne dokumentasjonen før du tar i bruk din Eloflex for første gang. Vi anbefaler også at du trener på å kjøre din Eloflex på en stor åpen plass før du bruker den i andre sammenhenger.

Eloflex elektrisk rullestol er konstruert for brukere med mange ulike behov. Beslutningen om hvorvidt Eloflex egner for brukeren, tas alltid av terapeut og eller selger sammen med brukeren selv. Eloflex påtar seg ikke ansvar i de tilfellene der den elektriske rullestolen ikke er tilpasset brukerens behov.

En Eloflex skal i utgangspunktet brukes i sitt standard oppsett. Dersom rullestolen må tilpasses eller endres på noe vis, kan dette kun utføres av forhandler, produsent eller hjelpemiddelsentral. Vær oppmerksom på at skader og feil som oppstår på grunn av at bruksanvisningen ikke har blitt fulgt eller på grunn av dårlig vedlikehold, ikke omfattes av garantien.

Lykke til med din nye Eloflex..

Kjør forsiktig!



Innholdsfortegnelse	Side
Beregnet bruk	3
Slå opp og legge sammen	4
Demonter og monter	5
Montering av styreboksen	6
Ladeinstruksjoner	6
Endre setebredde	7
Manuell kjøring	7
Tipsikring	7
Kontrollpanel	8
Naviger i menyene	9
Justere ryggen	10
Fotstøtten	11
Løfte armlene	11
Transport og oppbevaring	12
Kjøreanvisning	13-14
Sikkerhetsanvisninger	15-16
Tekniske data	17
Kontakt	17

Beregnet bruk

Typeklassifisering og beregnet bruk

Eloflex elektrisk rullestol er utviklet for personer som har problemer med å gå eller ikke kan gå, men som har forutsetningene til å kjøre en elektrisk rullestol.

Eloflex elektrisk rullestol er tilstrekkelig kompakt og smidig for innendørsbruk, men stolen kan også benyttes utendørs. I kapittelet «Tekniske data» lengst bak i dette dokumentet finnes opplysninger om hastighet, svingradius, rekkevidde, maksimal stigning, maksimal brukervekt osv. Vi oppfordrer deg til å lese all sikkerhetsinformasjon i kapittelet «Sikkerhetsinformasjon» i dette dokumentet.

Eloflex er testet og godkjent i henhold til EN12184:2014 - klasse B (innendørs og utendørs bruk). Eloflex er også godkjent i henhold til ISO-7176, IEC60601 og batteriene er godkjent i henhold til UN38.3.

Eloflex elektriske rullestoler oppfyller gjeldende krav i EU-forordningen (2017/745), Medical Device Regulation (MDR), som sikrer sikkerheten og ytelsen til medisinsk utstyr. Produktet oppfyller dermed kravene i EC-direktivene for medisinsk utstyr, 93/42 / EEC og 22007/47 / EC.

Klasse 1 samsvarsvurdering / CE-merking er utstedt i henhold til Medical Devices Directive 93/42 EEC / MPG (Medical Devices Act) og gjelder kun for hele produktet. CE-merkingen blir ugyldig hvis du bruker reservekomponenter eller tilbehør som ikke er godkjent for dette produktet.

Behov

Hensikten med Eloflex er å gi de med en skade eller et funksjonshinder nye muligheter, derfor anbefales Eloflex i følgende omstendigheter:

- Hvis brukeren har begrensede eller sterkt begrensede muligheter for å gå og forflytte seg over en gitt avstand
- Om det er behov for et hjelpemiddel for å komme seg ut i frisk luft, besøke venner eller besøke andre steder som inngår i hverdagslivet vårt
- Hvis brukere har vanskeligheter for å delta på hverdagsaktiviteter og eller jobb pga sin funksjonshemming

Eloflex fungerer godt både innendørs og utendørs på fast underlag.

Tilbehør

Lader og en veske med verktøy følger med produktet ved levering

Brukervennlighet

Bruk Eloflex kun når rullestolen er i full funksjonell stand. Hvis du ikke gjør det, risikere du å utsette deg selv og andre for fare. Denne lista inneholder noen situasjoner som kan påvirke brukervennligheten til Eloflex. Vi tar forbehold om at det finnes flere situasjoner som ikke er listet opp her.

- Anvend ikke rullestolen hvis batteriene er defekte eller deformerte
- Anvend ikke rullestolen om motoren er defekt eller det er ulyd i motoren
- Anvend ikke rullestolen om det tyder på feil på bremsefunksjonen
- Kontakt din hjelpemiddelsentral hvis dekkene er utslitt
- Kontakt din hjelpemiddelsentral hvis du oppdager skade på hoftebeltet, armlene, ryggtrekk, joystick eller en annen del av stolen
- Kontakt din hjelpemiddelsentral hvis du oppdager skade på elektronikk (kabler, batteri eller lader osv.)

Produsentgaranti

Eloflex garanti erstatter ødelagte deler hvis skaden ikke er forårsaket av brukeren. Garantien dekker ikke skade forårsaket av eksterne forhold, slik som tyveri, feilaktig bruk, lynnedslag og modifikasjoner.

Levetid

Forventet levetid på en Eloflex er 5 år. Produktets levetid er påvirket i stor grad av hvordan en håndteres og ivaretas. En Eloflex kan ha betydelig lengre levetid om man vedlikeholder den i linje med informasjon som gis i dette dokument.

Sikkerhetsforskrifter og risiko

LES IGJENNOM KJØREANVISNING OG SIKKERHETSFORSKRIFTER, FRA SIDE 13, NØYE FØR DU BEGYNNER Å BRUKE DIN ELOFLEX



Slå opp og legge sammen

Slå opp

Steg 1

Legg din Eloflex på bakken som vist på bilde til høyre. Ta tak i ryggen og dra opp for å åpne stolen. Hold en hånd på sitteputen mens du trykker ned.



Steg 2

Steng låsemekanismen på baksiden - dette er veldig viktig.



Det er veldig viktig at du alltid stenger låsemekanismen før du bruker din Eloflex.

Legge sammen

Steg 1

Åpne låsemekanismen som anvist på bildet til høyre.



Steg 2

Legg en hånd i framkant av sitteputen. Ta tak øvre del av ryggen og legg stolen fremover. Trykk sammen stolen som anvist på bildet til høyre.



Demonter og monter

Demontere

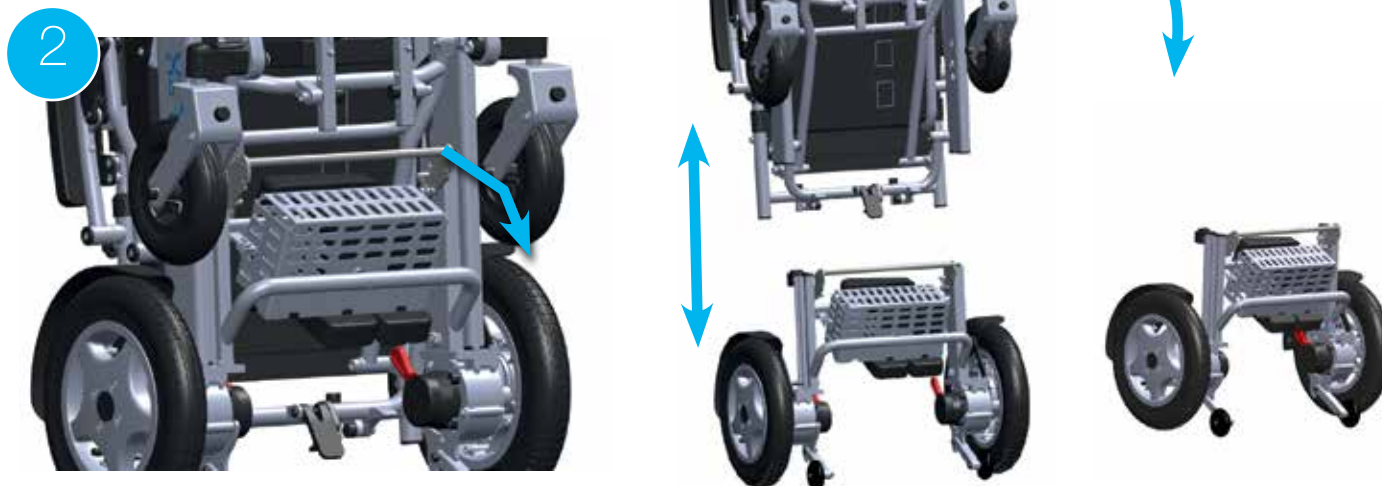
Steg 1

Legg sammen stolen og plasser den på høykant. Pass på at anti-tippeene er slått fremover når du reiser stolen slik at den kan stå av seg selv.



Steg 2

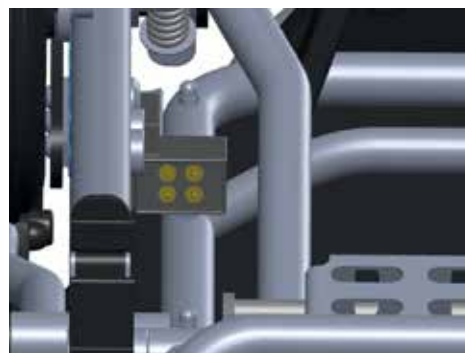
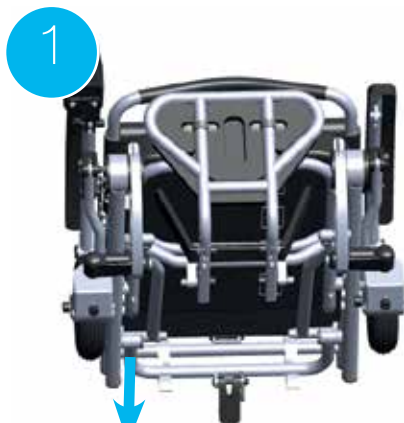
Trykk ned håndtaket til låsemekanismen mens du løfter toppen fra stolen. Toppen står deretter godt ved hjelp av låsekroken.



Montere

Steg 1

Løft opp toppen og plasser den i riktig posisjon ved hjelp av føringskinnene på stolen. Låsemekanismen låses automatisk. Kontakten er koblet til når du dokker den øvre delen.



Steg 2

Slå opp stolen i henhold til instruksjonene på forrige side. Det er viktig at du lukker låsekroken før du starter den elektriske rullestolen og bruker den.



Installere joystick

Steg 1

Monter joysticken i røret under amlene og skru igjen skruen til joysticken sitter fast.



Steg 2

Sett sammen kabelkontaktene og vri forsiktig til stiftene går i hullet og sporene i de 2 kontaktene går sammen. Deretter skrues hylsene på kontaktene sammen.



VIKTIG!

Vær forsiktig når du skrur kontaktene sammen slik at de ikke skades eller stiftene bøyes.

Ladeinstruksjon

Slik lader du enheten

Begynn ved å slå av Eloflex (alle lys på spaken skal være av). Koble laderen til porten foran på spaken. Sørg for at kontakten passer i porten. Koble deretter laderens til en stikkontakt.

Laderen har et lys som viser status. Et rødt lys betyr at ladingen pågår. Etter omtrent tre timer er batteriene ladet til 90 %. Nå kan du bruke stolen igjen.

Etter omtrent 5–8 timer lyser lyset på laderen grønt, og batteriene er fulladet. Laderen blir varm under lading. Dette er normalt. Du bør lade etter omtrent fem timer når batteriindikatoren på spaken har falt under tre linjer.



VIKTIG!

Koble **ALDRI** laderen direkte i batteriet.

Batteriene blir ikke skadet av vedlikeholdslading, men vi anbefaler at du kobler fra laderen når batteriene er fulladet for at batteriene skal levetid. Du kan lade batteriene ned til -10 grader. Hvis du lader i lavere temperaturer, blir ikke batteriene fulladet.

Eloflex har kortere rekkevidde i minusgrader. Rekkevidden kan bli redusert med opptil 50 % ved -10 grader.

Endre setebredde

Du kan endre setebredden ved å flytte ut armlenene ved hjelp av breddejusterings kittet. Du kan velge å øke setebredden 5 eller 10 cm.

Steg 1

Løsne armlenet ved å skru ut festeskruene.

Steg 2

Monter breddejusterings hylsen mellom stolen og armlenet. Fest armlenet.

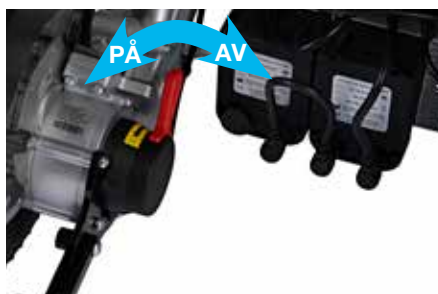
Du bestiller breddekittet fra Bano Life. Send din bestilling til post@banolife.no.



Manuell kjøring

Trykk frem de røde spakene på motorene (Se bilde) for å koble ifra de magnetiske bremsene. Når denne operasjonen er utført kan stolene kjøres manuelt.

Obs! Om brukeren skal anvende stolen på egenhånd må stolens magnetiske lås alltid være påkoblet.



VIKTIG!

Spark aldri på de røde spakene. Bruk kun håndkraft.

Tippsikring

Du trenger ikke å justere tippsikringene. Sjekk tippsikringene regelmessig og pass på at mutrene er stramme.



Kontrollpanel



1

2

3

USB-kontakt

TIPS: Med hjelp av USB-kontakten på joysticken kan du lade din mobiltelefon.



Ladeport

Lys

1 Hastighetsindikator: Alle linjer hvite = maks hastighet.

2 Tripteller: Viser avstanden du har kjørt og nåværende hastighet.

3 Batteriinformasjon: Viser batterinivå. Når batteriene er fulladet, er alle stolpene hvite. Når batteriene blir ladet ut, synker antall stolper. Lad når tre stolper har sluknet.



Joystick: Kontroller stolens hastighet og retning.



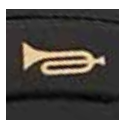
Øke hastighet: Trykk for å øke stolens hastighet.



Strøm av/på: Trykk for å starte og slå av din Eloflex.



Redusere hastighet: Trykk for å redusere stolen hastighet.



Horn: Trykk for å tiltrekke deg oppmerksomhet.



På/av lys: Trykk for å slå lyset på eller av.

Naviger i menyene

Endre innstillinger

Du kan endre stolens innstillinger, f.eks. språk, hornets lydstyrke og måleenheter.

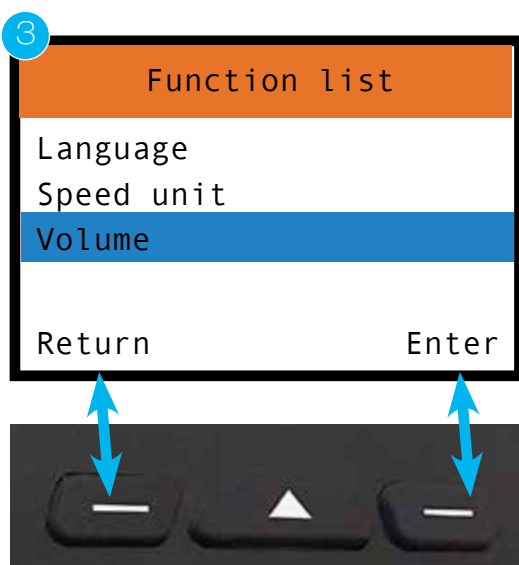
1. Trykk på høyre flerfunksjonsknapp for å gå til innstillingene. Det vises en liste med flere alternativer.



2. Rull opp og ned med hastighetsknappene i flervalgslisten.



3. Velg funksjon med høyre flerfunksjonsknapp (Enter) eller gå tilbake ett trinn med venstre flerfunksjonsknapp (Return).



Juster ryggen

Justere ryggstøtten

Juster vinkelen på ryggstøtten ved å skyve ned sidespakene og juster ryggstøtten til en komfortabel posisjon. Slipp deretter spakene for å låse posisjonen.

Du kan stille inn ryggstøtten fra 2 til 22 grader.



Fotbrettet

For enklere inn- og utstigning kan fotbrettet foldes opp som vist nedenfor.



Juster fotbrettet

For enklere inn og utstigning kan fotbrettet felles opp slik bilde illustrerer.

Om fotbrettet ikke forblir i oppreist posisjon så er det mulig å justere motstanden.

Steg 1

Ta av den svarte plastbeskyttelsen på de 4 mutterne.

Steg 2

Stram til skurene samtidig som du holder igjen mutterne.

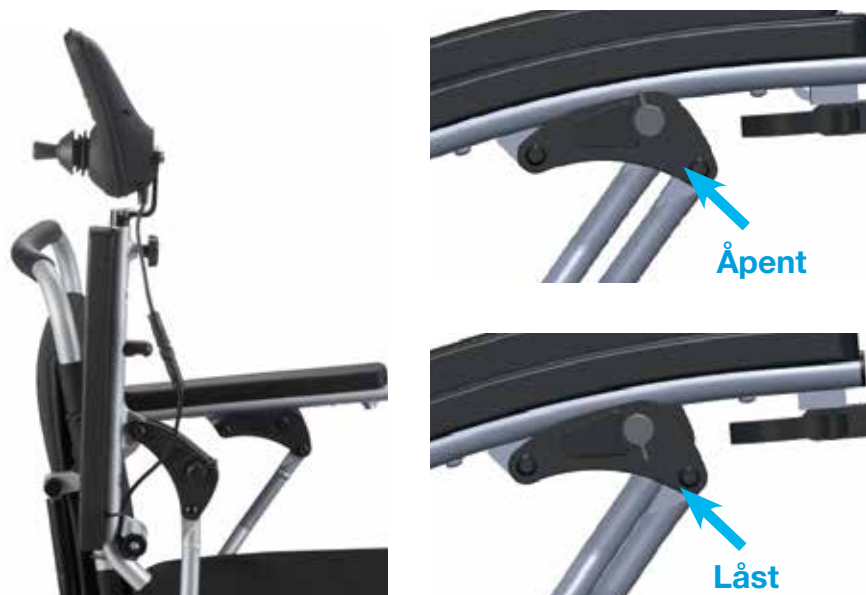


Løfte armlene

For å løfte armlene ved inn og utstigning må man løsne låsen ved å vri låsspaken en halv runde. Løft deretter armlene.



Det er viktig at du låser armlenene når du har felt de ned igjen ved å vri på låsspaken en halv turn.



Transport og oppbevaring

- For å løfte stolen anbefales det at stolen felles sammen og settes på høy-kant. Deretter kan den løftes.
- En sammenlagt stol kan legges i bagasjerommet eller lagres hjemme.
- Om stolen ikke skal brukes en periode, anbefaler vi at den fulladdes før den settes bort.
- Stolen bør oppbevares innendørs i frostfritt, tørt og godt ventilert rom. Anbefalt romtemperatur for lagring er 0-30 grader.
- Ved transport i kollektivt, i taxi e.l skal Eloflex festes i de festepunkter som bildene under viser. Husk at Eloflex ikke er godkjent som bilsete. Vi anbefaler derfor at brukere alltid flytter over i bilens eget sete.
- Kontakt flyselskapet før du transporterer rullestolen i et fly. Eloflex følger anbefalingene fra IATA.



Sikkerhetsanvisninger under kjøring

Det finnes risiko for personskader dersom rullestolen velter

- Kjør aldri i stigninger eller hellinger som overskrider den maksimale tillatte stigning
- Bruk alltid tippesikringen når du kjøre med Eloflex
- Kjøring i nedoverbakker skal alltid skje i lave hastigheter.
- Unngå kjøring på glatte underlag.
- Forsøk aldri å kjøre opp eller ned trapper med stolen.
- Kjør aldri over hindringer som er høyere enn den maksimal tillatte høyden.
- Unngå raske eller ujevne bevegelser med joysticken og plutselige endringer i kjøreretningen under kjøring

Risiko for å bli stående på avsidesliggende steder.

- Har man stor funksjonsnedsettelse, bør man ikke kjøre alene langt unna bebodd område utendørs. I fare for og bli sittende fast og ikke komme seg løs.

Risiko for skader dersom en fot glir av fotstøtten og kommer under stolen i fart.

- Plasser alltid føttene på midten av fotplaten når du kjører.

Risiko for skader dersom du kolliderer med andre gjenstander i trange passasjer.

- Skal du kjøre igjennom trange passasjer, bruk det laveste hastighetsnivået

Risiko for at rullestolen kan velte dersom tippesikringene demonteres, skades eller monteres i en annen posisjon enn standard monteringen.

- Tippesikringene skal alltid være montert når rullestolen benyttes.
- Tippesikringen fungerer bare på harde underlag. På myke underlag som for eksempel gress og snø vil ikke tippesikringen fungere som den skal.



Kjøring

Les

Brukeren av stolen må lese disse sikkerhets og kjøreinstruksjonene før rullestolen tas i bruk.

Øve

- Øve: Før du benytter stolen ute blant mennesker og i butikker osv må du øve på å kjøre stolen. Det kan være lurt og øve på et flatt underlag der du har god plass, gjerne ute.
- Du kjører fremover ved å føre joysticken sakte fremover.
- Stopp ved å slippe joysticken.

Rygge

Ryggefunksjonen aktiveres ved å føre joysticken langsomt bakover. For å stoppe slipper du joysticken. Husk å alltid ha kontroll på omgivelsene dine bak deg før du rygger.

Snurre

Du kan rotere rundt ved å føre joysticken til en side og holde den der.

Svinge

Når du ønsker å svinge fører du joysticken til den siden du ønsker å svinge til. Senk alltid hastigheten når du svinger.

Hinder

Øv på å forsure og unngå hinder. Før joysticken til siden for å svinge unna hinder. Husk alltid å senke hastigheten når du nærmer deg hinder.

Rask kjøring

Trykk joysticken helt frem om du ønsker å kjøre i max hastighet. Husk å dra tilbake joysticken og senk farten om du blir usikker eller opplever hastigheten som for høy.

Kjøre over hinder

Kjør sakte frem til hinderet og påse at framhjulene står i kjøreretningen. Før deretter joysticken sakte frem samtidig som du lener deg bakover for å kjøre over hinderet.

Kjøre i bakke

Forsøk å kjøre rett opp eller rett ned når du skal kjøre i en bakke. Len deg litt frem når du kjører oppover og litt tilbake når du kjører nedover. Unngå å kjøre i for dosert veibane. Er det dosering der du kjører len deg motsatt vei. Kjør alltid sakte i dosert veibane. Unngå bakker med over 9 grader helling.

Kjøre heis

Husk å kontrollere bredden på heisdøren og hvor rask denne lukkes før du kjører inn i heisen. Du må også ta høyde for at du må rygge ut av heisen hvis det ikke er plass til å snu inne i den.

Kjøre på vei

Kjør primært på fortau og gangfelt. Finnes ikke dette bruk sykkelvei og som siste utvei trafikkert vei.

Krysse veibanen

Bruk alltid fotgjengerovergang om det er i nærheten når du skal krysse veibanen. Vær oppmerksom på kryssende biler.

Generelle sikkerhetsanvisninger

Det er alltid en risiko for personskade om Eloflex brukes til andre bruksområder enn det som beskrives i dette dokumentet.

- Bruk Eloflex kun etter de anvisninger som er beskrevet i denne bruksanvisningen (se kapittel «Typeklassifisering og beregnet bruk»)

Det finnes risiko for personskader dersom den elektriske rullestolen brukes ved nedsatte kjøreevner.

- Bruk ikke den elektriske rullestolen når dine kjøreevner er nedsatt på grunn av sykdom, medisiner eller alkohol.

Det finnes risiko for personskader dersom den elektriske rullestolen ufrivillig settes i bevegelse.

- Slå av den elektriske rullestolen ved inn- og utstigning eller om det finnes risiko for at du, noen annen person, eller noe annet skulle kunne komme i berøring med joysticken.
- Når motorene er frikoblet fungerer ikke bremsene. Derfor kan rullestolen kun skyves på et plant underlag, aldri i hellinger. La aldri rullestolen stå i eller i nærheten av helninger med frikoblede motorer.

Det finnes risiko for personskader dersom den elektriske rullestolen slås av i fart med for eksempel av/ på-knappen eller ved at en kabel slites av, fordi den da stopper med et hardt rykk.

- Slipp joysticken ved nedbremsing i en nødsituasjon. Da stopper rullestolen automatisk.

Det finnes risiko for personskader ved fall ut av stolen.

- Flytt deg ikke fremover, bøy deg ikke fremover mellom knærne og len deg ikke ut over rullestolens kanter, for å gripe etter noe.
- Bruk alltid sikkerhetsbelte og innstill det på nytt før hver tur.
- Kjør så tett inntil den nye sitteplassen som mulig ved forflytning.

Det finnes risiko for personskader dersom maks brukervekt overskrides.

- Observer den maksimale tillatte vekten (se kapittel «Tekniske data» lengst bak i dette dokument).
- Den elektriske rullestolen kan kun benyttes av en person om gangen. Bruk aldri rullestolen til å transportere flere enn en person.

Det finnes risiko for personskader og skader på rullestolen dersom låsehaken, som løses ved sammenlegging, ikke er korrekt fastlåst når rullestolen benyttes.

- Dersom rullestolens låshake ikke har klikket på plass ordentlig kan stolen plutselig falle sammen når den brukes, noe som kan føre til at du faller ut av stolen.
- Kontroller alltid at låsehaken er i korrekt posisjon før rullestolen benyttes.

Det finnes risiko for personskader og klemskader ved sammenlegging og oppfelling av rullestolen.

- Legg alltid sammen og slå alltid opp rullestolen slik som beskrevet i denne bruksanvisning.
- Vær oppmerksom på at ingen eller ingenting klemmes ved sammenlegging eller ved å slå opp.

Det finnes risiko for personskader og skader på rullestolen dersom den brukes i fuktige områder.

- Den elektriske rullestolen skal ikke benyttes ved dusjing.
- Den elektriske rullestolen skal ikke brukes til bading.



Sikkerhet

Krysse jernbaneskiner

Kryss alltid jernbaneskiner rett frem, aldri på skrå. Kryss aldri jernbaneskiner alene, ha alltid med noen som kan hjelpe.

Bratte bakker

Vær forsiktig når du kjører i bratte bakker fordi stolen kan tippe over. Eloflex er testet og godkjent for maks 9 graders helling. Ha alltid med noen som kan hjelpe deg.

Høye kanter

Vær forsiktig når du kjører opp eller ned en høy kant. Eloflex er testet og godkjent for kanter opp til maks 6 cm. Ha alltid med noen som kan hjelpe deg.

Forflytning

Vi anbefaler at du alltid har noen som kan hjelpe deg ved forflytning til og fra din Eloflex. Slå alltid av strømmen før du begynner forflytningen. Løft alltid opp armlenene og benstøttene innen du forflytter deg for å enklere komme inn eller ut av stolen.

Reparer aldri selv

Forsøk aldri å reparere en ødelagt rullestol på egenhånd. Dersom du selv skrur eller forsøker å reparere rullestolen gjelder ikke garantien lenger. Henvend deg alltid til Bano Life eller din hjelpemiddelsentral som har solgt/lånt ut stolen. Modifiser aldri rullestolen på egenhånd.

Ikke noe leketøy

La aldri barn som normalt ikke bruker elektrisk rullestol til å sitte i eller bruke din Eloflex.

Rengjøring

Aldri rengjør Eloflex med rennende vann. Tørk av den med en fuktig klut. Dersom din Eloflex er treg å legge sammen og slå opp kan du smøre leddene med 5-56 spray eller silikonspray.

Vær oppmerksom på varme

La aldri din Eloflex stå i direkte sollys eller i nærheten av en varmekilde da batteriene kan ta skade. Vær aldri nær åpen flamme med din Eloflex. Du kan bruke din Eloflex fra -10 grader opp til +45 grader. Ved minus grader kan rekkevidden påvirkes.

Oppbevaring

Oppbevar din Eloflex utenfor rekkevidde for barn når den ikke brukes. Stolen bør oppbevares innendørs i frostfritt, tørt og ventilert rom. Oppbevaringstemperatur 0-30 grader.

Lader

Laderen må aldri tildekkes når den benyttes til lading av din Eloflex. Laderen blir varm og det finnes risiko for ulykke eller skade.

Batterier

Oppbevar aldri batteriene i direkte sollys ei heller på et sted som kan bli kaldere enn null grader. Batteriene skal oppbevares på et tørt, frostfritt og ventilert sted.

Teknisk data

MODEL D2

Vekt	14 +16 kg uten batterier
Total vekt	32,5 kg med batterier
Rekkevidde	30 km
Max brukervekt	160 kg
Hastighet	6,5 km/h
Motor	2 x børsteløse motorer
Motorisk effekt	2 x 250 Watt
Batteri	2 x Litium ION 10AH/24V
Battery effekt	2 x 240 Wh
Ladetid	3 timer
Svingradius	89 cm
Hjul	fram 8" kompakte, bak 12" luft
Setehøyde	54 cm
Sittebredde	45 (50, 55) cm
Sittedybde	44-47 cm
Ryggstøtte	Justerbar 2-22 grader
Mål	96x62x107 cm
Mål sammelagt	76x62x50 cm

© Copyright Eloflex

Dette dokumentet inneholder opphavsrettslig beskyttet informasjon og den skal ikke delvis eller helt kopieres eller distribueres uten skriftlig tillatelse fra Eloflex. Eloflex reserverer seg for eventuelle skrivefeil i dette dokument og vi forbeholder oss retten til produktendringer.

Kontakt Eloflex

Dersom du har spørsmål eller behøver hjelp ber vi deg først ta kontakt med din forhandler eller hjelpemiddelsentral. Dersom du vil ha direkte kontakt med oss finner du kontaktinformasjon på vår hjemmeside www.eloflex.no



2021-05-08
Version 2.0
Sungo Europe B.V.
Olympisch Stadion 24, 1076DE
Amsterdam, Netherlands
SRN:NL-AR-000000247



Eloflex
Hammarbacken 4B
191 49 Sollentuna
SWEDEN